

شرکت آروند آریا پیشرو صنعت ( آروست )  
طراحی، تولید و اجرای انواع سیستم کف کاذب  
Arvand Arya Pishro Sanat (ARVEST)  
Design, Manufacturing & Installation of Raised floor



سیستم کف کاذب فولادی گوشه قفلدار  
Corner-Lock Steel Raised Floor  
مخصوص فضای اداری و اماکن پرتردد



*Access Flooring  
to the power of*

**ARVEST**



# پانل فولادی گوشه قفلدار دارای هسته بتنی Corner-lock cementitious infill Panel



مقطع پانل برش خورده



www.arvestco.com



## Technical Details جزئیات فنی

مشخصات	نتیجه	روادرای
ابعاد پانل	۳۲*۵۹۸*۵۹۸ میلی‌متر	۰.۲ میلی‌متر
تخت بودن	۰.۵ میلی‌متر	۰.۵ میلی‌متر
ضخامت پوشش رنگ	۷۰ میکرون	۰.۰۱ میلی‌متر
گسترش آتش	ندارد	---
پیشرفت دود	ندارد	---
قابلیت احتراق	ندارد	---

## Specification of Materials مشخصات مواد اولیه

مواد اولیه	ورق زیرین: ورق فولادی روغنی نورد سرد از نوع ST۱۴ ورق رویی: ورق فولادی روغنی نورد سرد از نوع ST۱۲
پوشش محافظ	رنگ پودری الکترواستاتیک کوره ای دو طرف پانل
قفل کننده	پیچ سر خزینه فولادی گالوانیزه M۶
پر کننده	بتن سبک و مستحکم مخصوص

## Loading Test Results نتایج آزمون فشار محوری

استاندارد	مقاومت فشار گسترده	مقاومت فشار متمرکز	مدل پانل
EN-12825 CISCA	20-KN/60cm 56-KN/m <sup>2</sup>	8-KN/inch <sup>2</sup>	C-LRFS-0707

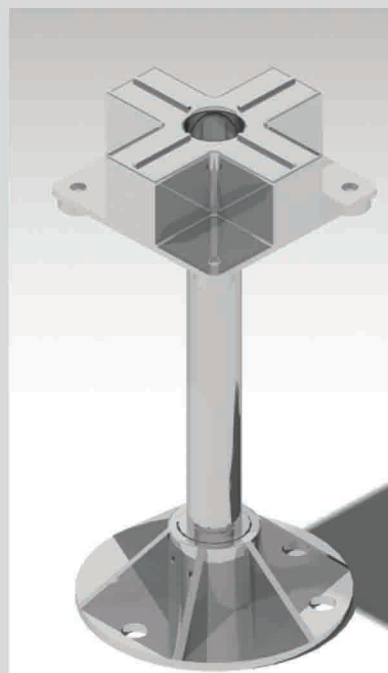
## Descriptions توضیحات

- ورق فولادی زیرین بوسیله قالب کشش طی مراحل فرم می گیرد.
- ورق فرمدار زیرین توسط قالب دقیق دورتادور آرایش می گردد.
- در یک طرف ورق فرمدار زیرین دو عدد سوراخ پر کن بتن پانچ می گردد.
- در چهار گوشه ورق زیرین سوراخهای قفل کن با دقت بالا پانچ می گردند.
- ورق رویی بوسیله قالب دقیق دورتادور آرایش می گردد.
- در چهار گوشه ورق رویی سوراخهای قفل کن با دقت بالا پانچ می گردند.
- ورق ها بوسیله حداقل ۱۲۰ نقطه جوش به هم متصل می گردند.
- پانل به وسیله خط اتوماتیک رنگ الکترواستاتیک کوره ای رنگ می شود.
- پانل ها بوسیله دستگاه مخصوص تزریق بتن پر می گردند.
- پس از خشک شدن کامل بتن پانلها آماده نصب می باشند.
- وزن حدودی هر پانل توپر ۱۴ کیلوگرم می باشد
- بدلیل توپر بودن پانلها ، کف کاذب بی صدا می باشد.
- پانل ها بوسیله مکنده و کیومی و یا آهنربایی قابل برداشتن می باشند.
- پیچ های قفل کننده توسط استوانه لاستیکی محافظ در داخل سوراخ چهارگوشه پانل احاطه می گردند.
- پانل های کنار ستون ها و دیوار ها به فرم مورد نیاز برشکاری می شوند.

# پایه پلاستیکی - فولادی Plastic-steel Pedestal



روداری	ارتفاع/اضخامت	ابعاد	مواد اولیه	پایه	قطعه
۰.۰۵ میلیمتر	۶۵ میلیمتر	۸۵*۸۵ میلیمتر	پلاستیک	کلاhek (سرپایه)	
---	---	M۶	مهرة فولادی گالوانیزه	مهرة کلاhek	
۰.۵ میلیمتر	سفارشی	M۲۰	پیچ فولادی گالوانیزه	ستون پایه	
---	---	M۲۰	مهرة فولادی گالوانیزه	تثبیت ارتفاع	
۰.۰۵ میلیمتر	۳۲ میلیمتر	به قطر ۱۰۰ میلیمتر	پلاستیک	نشیمندگاه	
---	۳ متر طول	۴*۴۰*۴۰ میلیمتر	نشی فولادی	نشی محیطی	



Descriptions

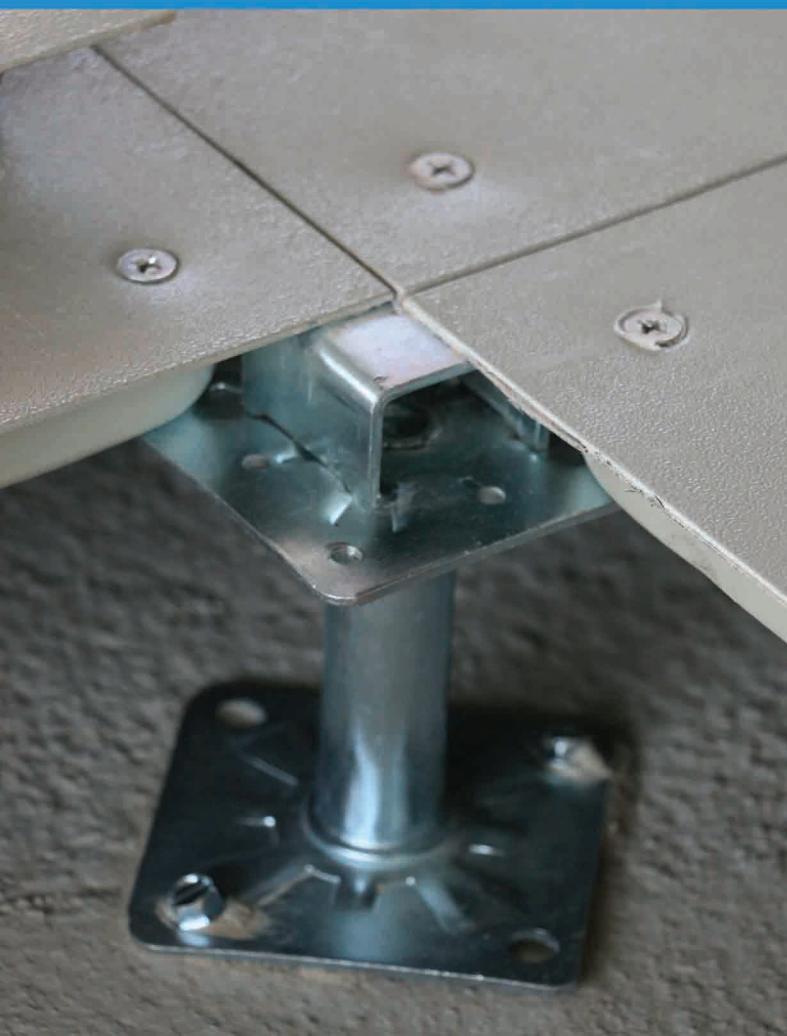
توضیحات

- (۱) کلاhek و نشیمندگاه پایه ها از جنس پلاستیک می باشند و با روش تزریق پلاستیک تولید می گردند.
- (۲) کلاhek و نشیمندگاه به اتصال پیچی به ستون پایه متصل می باشند.
- (۳) پایه ها دارای ۳ سانتیمتر قابلیت رگلاژ می باشند.
- (۴) سرعت اجرای آن نسبت به حالت سنتی پوکه- ملاتی پنج برابر می باشد.
- (۵) نشی ها بصورت کاملا تراز بر روی دیوارهای محیطی سالن پیچ می گردند و پانل های کناری پس از برشکاری دقیق بر روی نشی قرار می گیرند.
- (۶) مهرة قفل کننده ، ارتفاع پایه را بعد از تراز نهایی ثابت نگاه می دارد.
- (۷) پایه ها دارای برجستگی روی سطح کلاhek (ژوئن)، جهت ایجاد فاصله ۲ میلیمتری یکسان بین پانلها می باشند.
- (۸) ۴ عدد مهرة M۶ در چهارگوشه کلاhek هنگام تزریق کلاhek جاسازی می گردند.
- (۹) پانل ها پس از تراز نهایی بوسیله ۴ پیچ سرخزینه به مهرة های کلاhek متصل می گردند.



\* کلیه قطعات سیستم کف کاذب فولادی آروست تحت نظارت شدید سیستم گواهینامه مدیریت کیفیت و تولید ISO 9001:2008 از شرکت آلیانس تولید می گردند.

## پایه تمام فولادی تکیه گاهی (بدون استرینگر) All Steel Cross Pedestal (without stringer)



### Pedestal

### پایه

قطعه	مواد اولیه	ابعاد	ارتفاع/ضخامت	رواداری
کلاhek (سرپایه)	(۱) ورق فولادی	۹۰*۹۰ میلیمتر	۲.۵ میلیمتر	۰.۰۵ میلیمتر
	(۲) پیچ متری	M۱۶ میلیمتر	۳-۸ سانتیمتر	۱ میلیمتر
میلیمتر	(۳) تکیه گاه U فولادی	۴۲*۴۲ میلیمتر	۲.۵ میلیمتر	۰.۰۵
قفل به پانل	۴ پیچ و قلاویز	M۶	---	---
ستون پایه	لوله فولادی گالوانیزه	۲۵ میلیمتر	۱۰-۴۰ سانتیمتر	۱ میلیمتر
تثبیت ارتفاع	مهره فولادی گالوانیزه	M۱۶	---	---
نشیمندگاه	ورق فولادی	۹۰*۹۰ میلیمتر	۲.۵ میلیمتر	۰.۰۵ میلیمتر



### Descriptions

### توضیحات

- (۱) کلاhek و نشیمندگاه پایه ها از جنس ورق فولادی می باشند و با روش پرسکاری چند مرحله ای بصورت کاملا یکسان تولید می گردند.
- (۲) اتصال قطعات کلاhek به روش پرچی و بوسیله پرس انجام می گردد.
- (۳) کلاhek دارای قطعه تکیه گاه فولادی (سکو) می باشد که مانع از خم شدن گوشه پانل ها در صورت اعمال بار متمرکز در گوشه ها می گردد.
- (۴) پایه ها دارای ۳ سانتیمتر قابلیت رگلاژ می باشند.
- (۵) سرعت اجرای آن نسبت به حالت سنتی پوکه- ملاتی پنج برابر می باشد.
- (۶) نبشی ها بصورت کاملا تراز بر روی دیوار های محیطی سالن پیچ می گردند و پانل های کناری پس از برشکاری دقیق بر روی نبشی قرار می گیرند.
- (۷) مهره قفل کننده ، ارتفاع پایه را بعد از تراز نهایی ثابت نگاه می دارد.
- (۸) پانل ها پس از تراز نهایی بوسیله ۴ پیچ سرخزینه به مهره های کلاhek متصل می گردند.



\* کلیه قطعات سیستم کف کاذب فولادی آروست تحت نظارت شدید سیستم گواهینامه مدیریت کیفیت و تولید ISO 9001:2008 از شرکت آلیانس تولید می گردند.

# زیرساختار تمام فولادی All Steel Understructure

## Pedestal

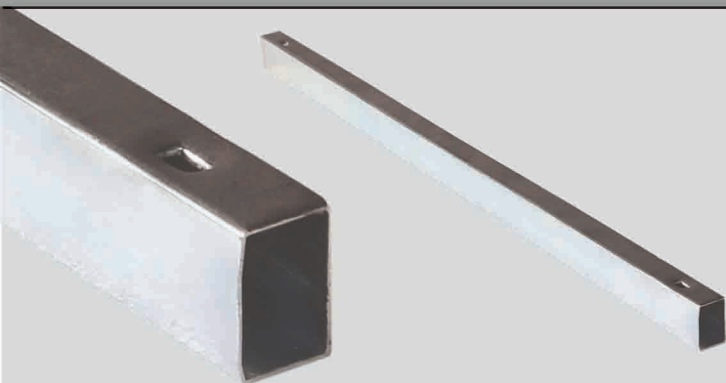
## پایه



قطعه	مواد اولیه	ابعاد	ارتفاع/ضخامت	رواداری
کلاهک (سرپایه)	(۱) ورق فولادی	۹۰*۹۰ میلیمتر	۲.۵ میلیمتر	۰.۰۵ میلیمتر
پیچ متری	(۲) پیچ متری	M۱۶ میلیمتر	۳-۸ سانتیمتر	۱ میلیمتر
پیچ قفل کننده	فولادی گالوانیزه	قطر ۶ میلیمتر	۴۰ میلیمتر	---
ستون پایه	لوله فولادی گالوانیزه	۲۵ میلیمتر	۷-۴۰ سانتیمتر	۱ میلیمتر
مهره ستون	فولادی گالوانیزه	M ۱۶ میلیمتر	۱۰ میلیمتر	---
مهره تثبیت ارتفاع	فولادی گالوانیزه	M ۱۶ میلیمتر	۸ میلیمتر	---
نشیمنده	ورق فولادی	۹۰*۹۰ میلیمتر	۲.۵ میلیمتر	۰.۰۵ میلیمتر
لایه صداگیر	فوم فشرده	۹۰*۹۰ میلیمتر	۱ میلیمتر	۰/۵ میلیمتر

## Stringer

## استرینگر



قطعه	مواد اولیه	ابعاد	ارتفاع/ضخامت	رواداری
قوطی پروفیل ۱	فولاد گالوانیزه	۳۰*۲۰*۵۹۸ میلیمتر	۱ میلیمتر	۰/۵ میلیمتر
قوطی پروفیل ۱	فولاد گالوانیزه	۳۰*۲۰*۵۷۶ میلیمتر	۱ میلیمتر	۰/۵ میلیمتر
لایه صداگیر	فوم فشرده	عرض ۱۹ میلیمتر	۱ میلیمتر	۰/۵ میلیمتر
پیچ قفل کننده	فولاد	قطر ۶ میلیمتر	۳۵ میلیمتر	۰/۲ میلیمتر

## Descriptions

## توضیحات



- (۱) کلاهک و نشیمنده پایه ها از جنس ورق فولادی می باشند و با روش پرسکاری چند مرحله ای بصورت کاملا یکسان تولید می گردند.
- (۲) اتصال قطعات نشیمنده و سرپایه به وسیله پرس جوش انجام می گردد.
- (۳) پایه ها دارای ۳ سانتیمتر قابلیت رگلاژ می باشند.
- (۴) سرعت اجرای آن نسبت به حالت سنتی پوک- ملاتی پنج برابر می باشد.
- (۵) نبشی ها بصورت کاملا تراز بر روی دیوارهای محیطی سالن پیچ می گردند و پانل های کناری پس از برشکاری دقیق بر روی نبشی قرار می گیرند.
- (۶) مهره قفل کننده ، ارتفاع پایه را بعد از تراز نهایی ثابت نگاه می دارد.
- (۷) پانل ها پس از تراز نهایی بوسیله ۴ پیچ سرخزینه به مهره های سرپایه متصل می گردند.
- (۸) با توجه به دو سایز بودن استرینگرها و وجود آنها زیر لبه دورتادور پانل ها لذا خم شدن لبه پانل ها با اعمال بارگذاری کاملا منتفی است.
- (۹) پایه ها پس رگلاژ و تراز نهایی به وسیله ۲ عدد پیچ و رولپلاک به کف اصلی متصل می گردند.
- (۱۰) لایه صداگیر از ایجاد هرگونه صدا در سیستم جلوگیری می کند.
- (۱۱) کلیه قطعات زیرساختار ( پایه و استرینگر ) در مناطق خشک دارای پوشش گالوانیزه سرد و در مناطق با درصد رطوبت بالا دارای پوشش گالوانیزه گرم می باشند.
- (۱۲) نبشی ۴ در ارتفاع مورد نظر روی دیوارها نصب می گردد و پانل ها و استرینگرهای کناری پس از برش دقیق بوسیله پیچ خودکار یا جوش روی نبشی متصل می گردند.

قبل از اجرای کف کاذب



بعد از اجرای کف کاذب



## مزایای کف کاذب گوشه قفلدار

- \* حذف پوکه و ملات
- \* کاهش وزن مرده و سبکسازی ساختمان
- \* اجرای سریع و آسان
- \* عبور تاسیسات از زیر کف
- \* دسترسی و مدیریت کابل ها در زیر کف
- \* قابلیت تعویض ، تعمیر ، جابجایی و انتقال
- \* غیر قابل اشتعال
- \* تعبیه جعبه برق و دریچه بر روی کف
- \* قابلیت اجرای انواع موکت،سرامیک و...روی آن
- \* سازگار با محیط زیست
- \* اجرای پله و شیب
- \* قابلیت نصب مستقیم بر روی ساندویچ پانل
- \* نصب بر روی سطح بتن اصلی کف
- \* افزایش ارتفاع مفید سالن



## کاربردها:

- \* فضاهای اداری مدرن
- \* مجتمع اداری-تجاری
- \* اماکن پر تردد
- \* موزه ها
- \* دفاتر کار
- \* بانک ها
- \* رستوران
- \* سالن سینما و آمفی تئاتر

